

Protokollunabhängige Rufnummernportierung

Sofortige, dauerhafte Kosteneinsparung und rasche Amortisation

Marktanforderung Rufnummernportierung

LNP/MNP ermöglicht es Festnetz- bzw. Mobilfunk Endkunden, bei einem Providerwechsel ihre bestehende Rufnummer weiterhin zu nutzen. Alle europäischen Regulierungsbehörden fordern von den Netzbetreibern Unterstützung der Rufnummernportierung.

Verglichen mit dem Einkauf dieses IN-Services bei Drittanbietern, bietet Ihnen eine eigene Lösung wesentliche Kosteneinsparungen und eine rasche Investitionsamortisation.

Systembeschreibung und Vorteile

Mit LNP/MNP von ConverCom verfügen Sie über sichere und wirtschaftliche Lösungen für Rufnummernportierung, welche sich um weitere Routingfunktionalitäten (Ursprung, Zeit, Screening) erweitern lassen.

Der Datenhaushalt kann in einer eigenen Datenbank geführt oder an eine bestehende Datenverwaltung angebunden werden, z.B. mit CORBA.

Aus den Logeinträgen in Textdateien oder einer Datenbank ist jede Routingentscheidung nachvollziehbar.

Für die Anbindung in Ihr Netz kommen **INAP CS1**, alternative **INAP-Derivate**, **ISUP** oder **SIP** zum Einsatz, wobei der Signaltransport über konventionelle Links, high speed Links oder über Ethernet mittels SIGTRAN erfolgt.

Die ConverCom Lösung ist unabhängig von Switchlieferant und -technologie (C7 / IP). Bei internationaler Tätigkeit passen wir die Lösung den länderspezifischen Portierungsanforderungen an.

Performance und Verfügbarkeit

Der LNP/MNP Service ist hinsichtlich Bandbreite, Tabellengröße und Routingfunktionen in jedem Netz einsetzbar und hochperformant: Auch bei Routingfunktionen mit Mehrfachabfragen in sehr großen Tabellen liegt die Antwortzeit unter einer Millisekunde.

Die Plattform ist hochverfügbar dank Redundanz aller Komponenten, d.h. Maited Pairs bei der Signalisierung und N+1 Architektur bei den LNP/MNP Hosts.

Wirtschaftlichkeit

MNP und LNP von ConverCom sind kosteneffizient, beliebig skalierbar und in ca. 2 Monaten betriebsfertig implementiert.

Die Wirtschaftlichkeitsrechnung ist einfach:

$$\frac{\text{Investition in MNP/LNP von ConverCom}}{\text{bish. externe Kosten/Mt. - W\&S ConverCom/Mt.}} = \text{Monate bis Pay-back}$$

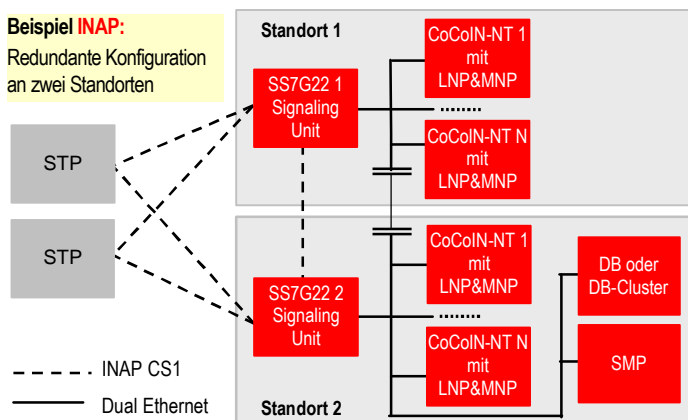
Erfahrungsgemäß liegt die Investitionsamortisation bei wenigen Monaten - danach stehen Ihnen diese dauerhaften Einsparungen zur Verfügung.

Die Rufnummernportierung LNP/MNP ist nahtlos integrierbar in die IN-Gesamtplattform **Carrier Service Factory CSF** von ConverCom. Auf der CSF lassen sich beliebige IN-Mehrwertdienste, wie intelligentes Routing und Multimedia-Services realisieren, die Ihnen neue Einnahmequellen erschließen.

Kosten- und Funktionalitätsoptimierung

Beispiel INAP:

Redundante Konfiguration an zwei Standorten



Features

- Anbindung an konventionelle Vermittlungsanlagen oder Soft-Switches mit INAP CS1, INAP Derivaten, ISUP oder SIP.
- Signalisierungstransport: C7 Link, C7 High Speed Link, SIGTRAN
- Eigenes Datenmanagement oder Anbindung an bestehende DB
- Benutzerfreundliche Daten- und Serviceverwaltung
- Anrufbezogene und nicht-anrufbezogene Portabilität (SMS)
- Temporäre Portierung von Service-Rufnummern
- Routing nach Ursprung, Zeit
- Access Screening (Option)
- Integrierbar in die IN-Gesamtplattform **Carrier Service Factory**
- Bereitstellung von Web- und Datenbank-Schnittstellen
- Portierungsinformation mit Intelligent Peripheral (Option)

Der Preis der ConverCom LNP/MNP Lösung auf offenen standardisierten Technologien von Dialogic® und Intel® liegt wesentlich günstiger als eine vergleichbare konventionelle Umgebung. Basierend auf Ihrem derzeitigen Anrufvolumen mit MNP und / oder LNP unterbreiten wir Ihnen gerne unser Angebot - flankiert durch eine Wirtschaftlichkeitsanalyse.